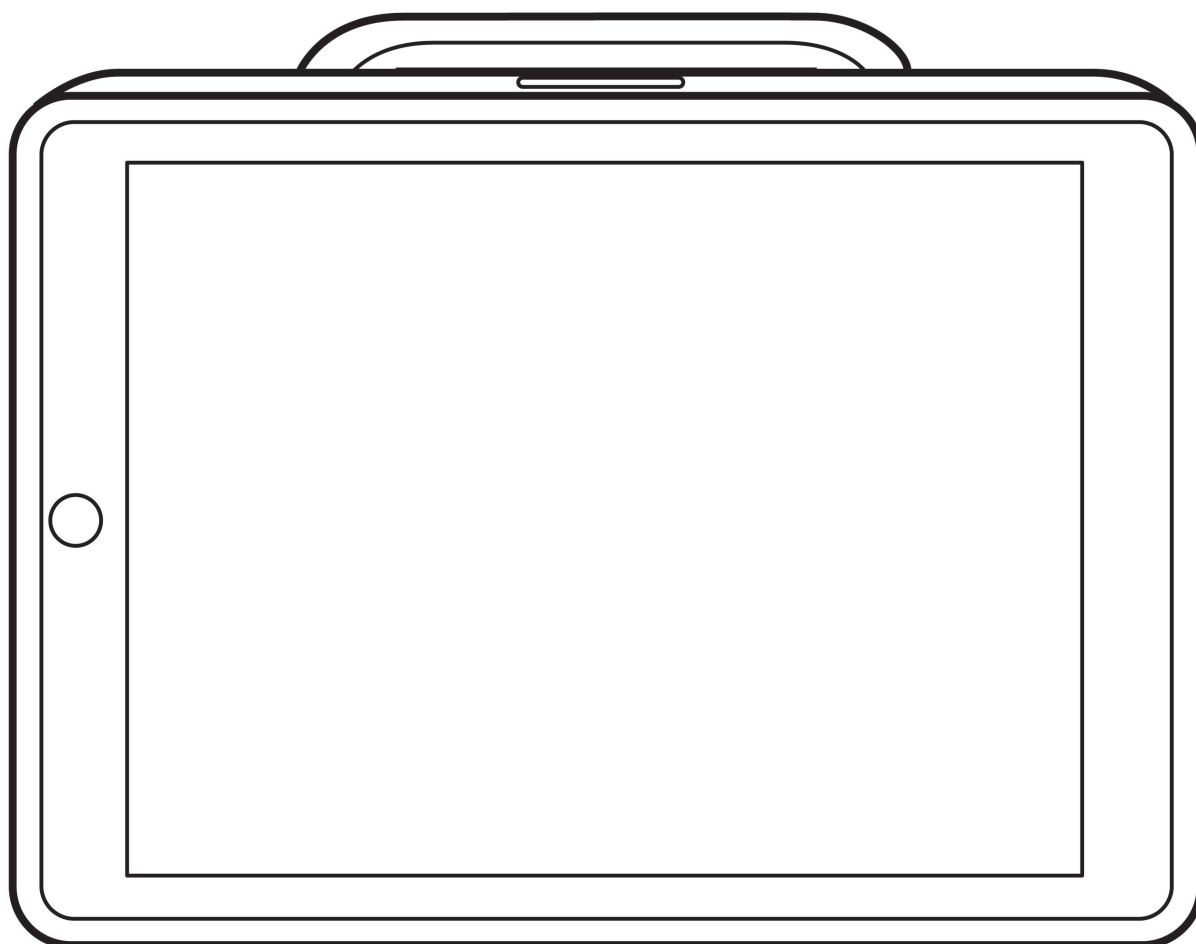


Tobii Dynavox Speech Case und
Speech Case Pro
Benutzerhandbuch



Benutzerhandbuch Tobii Dynavox Speech Case und Speech Case Pro

Version 1.0

08/2018

Alle Rechte vorbehalten.

Copyright © Tobii AB (publ)

Ohne die vorherige schriftliche Genehmigung des Herausgebers darf kein Teil dieses Dokuments vervielfältigt, in einem Abfragesystem gespeichert oder in irgendeiner Form oder auf irgendeine Weise weitergegeben werden, sei es elektronisch, per Fotokopie, Aufnahme oder auf andere Art.

Der beanspruchte Urheberrechtsschutz umfasst alle Formen und Arten von urheberrechtlich schützbarem Material und von Informationen, die durch geschriebenes oder richterlich festgelegtes Recht erlaubt oder im Folgenden gewährt sind, einschließlich, ohne Beschränkung auf aus den Softwareprogrammen generiertes Material, das auf dem Bildschirm dargestellt wird, wie z. B. Bildschirmanzeigen, Menüs usw.

Dieses Dokument enthält Informationen, an denen Tobii Dynavox die Urheberrechte besitzt. Jegliche Vervielfältigung, ob vollständig oder auszugsweise, bedarf der vorherigen schriftlichen Genehmigung durch Tobii Dynavox.

Bei in diesem Dokument erwähnten Produkten kann es sich um Warenzeichen und bzw. oder eingetragene Warenzeichen der jeweiligen Eigentümer handeln. Herausgeber oder Verfasser erheben keinerlei Ansprüche auf diese Warenzeichen.

Dieses Dokument wurde mit größtmöglicher Sorgfalt erstellt. Herausgeber und Verfasser haften nicht für Fehler bzw. Auslassungen oder für Schäden, die aus einer Nutzung der im Dokument enthaltenen Informationen oder einer Verwendung der zugehörigen Programme sowie des Quellcodes resultieren. Herausgeber und Verfasser haften in keinster Weise für Gewinnausfälle oder andere wirtschaftliche Schäden, die tatsächlich oder angeblich, direkt oder indirekt durch dieses Dokument verursacht wurden.

Änderungen ohne vorherige Ankündigung vorbehalten.

Aktuelle Versionen dieses Dokuments finden Sie auf der Tobii Dynavox-Webseite unter www.TobiiDynavox.com.

Kontaktinformationen:

Tobii Dynavox Karlsrovägen 2D 182 53 Danderyd Schweden	Tobii Dynavox LLC 2100 Wharton Street Suite 400 Pittsburgh, PA 15203 USA
+46 8 663 69 90	+1-800-344-1778

Inhalt

1	Anleitung	5
1.1	Erläuterung der Warnsymbole	5
1.2	Symbole und Kennzeichnungen	5
1.3	Verwendungszweck	6
1.4	Lieferumfang	6
2	Sicherheit	7
2.1	Vermeidung von Hörschäden	7
2.2	Netzteil und Akkus	7
2.3	Temperatur	8
2.4	Montage	8
2.5	Notsituation	9
2.6	Elektrizität	9
2.7	Sicherheit von Kindern	9
2.8	Magnetfeld	9
2.9	Nutzung in Verbindung mit Dritten	9
3	Überblick über das Speech Case	10
3.1	Hauptfunktionen	10
3.2	Produktdesign	11
3.2.1	Anschlüsse und Gerätetasten	11
3.3	Vorinstallierte Firmware	12
4	Akkus im Speech Case	13
4.1	Akkus	13
4.2	Das Speech Case laden	13
4.2.1	Verhalten der Betriebsanzeige-LED	13
5	Das Speech Case verwenden	14
5.1	Gerät einschalten	14
5.2	Das iPad per Bluetooth-Verbindung installieren und koppeln®	15
5.3	Akkustatus und Stromsparen	15
5.4	Lautstärkeregelung	15
5.5	Klangregelung	16
5.6	Taster	16
6	Produktpflege	17
6.1	Temperatur und Feuchtigkeit	17
6.1.1	Allgemeine Verwendung – Betriebstemperatur	17
6.1.2	Transport und Lagerung	17
6.1.3	Laden	17
6.2	Reinigung des Speech Case	17
6.3	Platzierung	17
6.4	Transportieren des Speech Case	17
6.5	Entsorgung von Speech Case	18
Anhang A	Kundendienst, Garantie, Schulungsressourcen	19
Anhang B		20
B1.1	Für Geräte gemäß Abschnitt 15B	20

	B1.2	Mobile Geräte	20
Anhang C		Technische Daten.....	22
Anhang D		Zugelassene Zubehörteile.....	24

1 Anleitung

Vielen Dank, dass Sie sich für ein Speech Case von Tobii Dynavox entschieden haben!

Um eine optimale Produktleistung sicherzustellen, lesen Sie dieses Handbuch aufmerksam durch.

Das Speech Case ist ein Sprachhilfsmittel von Tobii Dynavox, das für Menschen mit unterschiedlichen Behinderungen, wie Sprachstörung, Sprachbehinderung, physischer oder kognitiver Behinderung, konzipiert wurde. Es dient in Kombination mit einem iPad als Kommunikationshilfe und ermöglicht die Computernutzung.



Das Speech Case ist in 2 Größen erhältlich: 24,6 cm bzw. 9,7 Zoll (Speech Case) und 32,8 cm bzw. 12,9 Zoll (Speech Case Pro). Funktionale Bestandteile, Merkmale und Produktaufbau unterscheiden sich bei beiden Modellen nicht. Wenn nicht anders angegeben, gelten alle Angaben zum Speech Case in diesem Handbuch für beide Modelle.

1.1 Erläuterung der Warnsymbole

In diesem Handbuch werden vier (4) Warnsymbole zur Anzeige unterschiedlicher Warnstufen verwendet:



Das Symbol „Hinweis“ soll den Benutzer auf wichtige Hinweise oder Punkte, die besonderer Aufmerksamkeit bedürfen, aufmerksam machen.



Das Symbol „Achtung“ wird verwendet, um auf etwas hinzuweisen, das Schäden oder Fehlfunktionen an der Ausrüstung verursachen kann.



Das Symbol „Warnung“ wird verwendet, um darauf hinzuweisen, dass ein erhebliches Schadensrisiko für den Benutzer besteht, wenn der Warnhinweis nicht beachtet wird.



Das Symbol „Hohe Lautstärke“ wird verwendet, um auf etwas hinzuweisen, das Hörschäden verursachen kann.






Das Symbol „Hohe Temperatur“ weist auf hohe Oberflächentemperaturen hin, die zu Verletzungen führen oder unangenehme Empfindungen auslösen können.

1.2 Symbole und Kennzeichnungen

Diese Übersicht enthält Informationen zu Symbolen, die am Speech Case, Zubehörteilen oder auf der Verpackung zu finden sind.

Symbol oder Kennzeichnung	Beschreibung
	Sicherheitsklasse II – Betriebsmittel mit doppelter Isolierung.
	Entsorgung gemäß der jeweils geltenden Landesvorschriften.
	CE ist eine Abkürzung der Europäischen Gemeinschaft und dieses Zeichen liefert Zollbehörden in der Europäischen Union die Information, dass das Produkt einer oder mehreren EG-Richtlinie(n) entspricht.
	Dieses Zeichen ist ein Prüfzeichen, das auf elektronischen Produkten angebracht wird, die in den USA hergestellt oder vertrieben werden. Es bestätigt, dass die vom Gerät ausgehende elektromagnetische Störaussendung unter den durch die Federal Communications Commission zugelassenen Grenzwerten liegt.

Symbol oder Kennzeichnung	Beschreibung
	Bitte im Benutzerhandbuch nachlesen.
	Australische Konformitätskennzeichnung für Sicherheitssysteme elektrischer Geräte (Regulatory Compliance Mark, RCM).
	Erfüllt die Richtlinie zur Reduzierung von Schadstoffen (Reduction of Hazardous Substances, ROHS).
+	Lauter
-	Leiser

1.3 Verwendungszweck

In Verbindung mit einem entsprechend konfigurierten iPad kann das Tobii Dynavox Speech Case als Sprachausgabegerät (Speech Generating Device, SGD) für Personen mit Sprachschwierigkeiten aufgrund von Verletzungen, Behinderungen oder Krankheiten dienen. Das Tobii Dynavox Speech Case wird per Bluetooth-Verbindung mit dem iPad gekoppelt und als Audioausgabegerät und Schalter-Hub verwendet.



Das Speech Case ist nicht lebenserhaltend oder lebensunterstützend.

Für den Fall, dass das Speech Case ausfällt, kann der Benutzer es nicht zur Kommunikation verwenden.



Primär zur Verwendung in Innenbereichen vorgesehen.

1.4 Lieferumfang



Wir empfehlen, die Originalverpackung des Speech Case aufzubewahren.

Sollte das Gerät in Garantiefällen oder zur Reparatur an Tobii Dynavox zurückgesendet werden, wird darum gebeten, die Originalverpackung (oder eine gleichartige Verpackung) für den Versand zu verwenden. Bei den meisten Transportunternehmen muss das Gerät von einer mindestens 5 cm dicken Schicht Verpackungsmaterial umgeben sein.

Hinweis: Aufgrund von Bestimmungen der Joint Commission muss jegliches Verpackungsmaterial entsorgt werden, z. B. auch an Tobii Dynavox versendete Verpackungen.

Der Lieferumfang der Speech Case umfasst Folgendes:

- 1 Speech Case oder Speech Case Pro
- 1 USB-Ladegerät mit zwei Anschlüssen
- 1 Micro-AB-USB-2.0-Kabel zur Stromversorgung
- 1 Trageriemen
- 1 Benutzerhandbuch (in gedruckter Form)
- 1 Kurzanleitung (in gedruckter Form)
- 1 Garantieschein

2 Sicherheit

Das Speech Case wurde getestet und zugelassen und entspricht allen in *Anhang B*, Seite 20 dieser Anleitung und im *Anhang C Technische Daten*, Seite 22 aufgeführten Spezifikationen und Standards. Um einen sicheren Betrieb des Speech Case zu gewährleisten, sind jedoch einige Warnhinweise zu beachten:



Es dürfen keine Modifikationen an dieser Ausrüstung vorgenommen werden.



Der Benutzer darf niemals versuchen, den Akku auszutauschen. Am Akku vorgenommene Veränderungen können zu Explosionen führen.



Das Speech Case ist nicht als lebensunterstützendes Gerät zu verwenden und im Falle eines Funktionsverlustes durch Stromausfall oder andere Ursachen ist auf das Gerät kein Verlass.



Sollten sich kleine Teile vom Speech Case lösen, könnte das Risiko einer Erstickungsgefahr bestehen.



Der Trageriemen und das Ladekabel können für kleine Kinder eine Strangulierungsgefahr darstellen. Lassen Sie kleine Kinder nie mit dem Riemen oder dem Ladekabel unbeaufsichtigt.



Das Speech Case darf keinem Regen ausgesetzt und nicht in Wetterverhältnissen genutzt werden, die nicht den technischen Daten des Speech Case entsprechen.



Kleine Kinder oder Menschen mit geistiger Behinderung sollten das Speech Case ohne Aufsicht durch Erziehungsbe-rechtigte bzw. Assistenz weder erreichen können noch benutzen.



Achten Sie besonders auf das Speech Case, wenn Sie sich damit bewegen.

2.1 Vermeidung von Hörschäden



Wenn Kopfhörer oder Lautsprecher mit zu hoher Lautstärke verwendet werden, kann ein dauerhafter Hörverlust die Folge sein. Um dies zu vermeiden, stellen Sie einen ungefährlichen Lautstärkepegel ein. Es ist zwar möglich, dass Sie sich im Laufe der Zeit an zu hohe Lautstärken gewöhnen und diese nicht als störend empfinden. Dadurch laufen Sie jedoch Gefahr, Ihren Hörsinn zu schädigen. Wenn Sie Symptome wie Pfeifgeräusche im Ohr bemerken, verringern Sie die Lautstärke oder sehen Sie von einer Kopfhörernutzung ab. Je höher die Lautstärke, desto schneller kann es zu einer Beeinträchtigung des Hörvermögens kommen.

Spezialisten empfehlen folgende Maßnahmen zum Schutz des Gehörs:

- Beschränken Sie die Dauer, über die Sie Kopfhörer mit hoher Lautstärke nutzen.
- Erhöhen Sie nach Möglichkeit nicht die Lautstärke, um Störgeräusche in der Umgebung auszublenden.
- Verringern Sie die Lautstärke, wenn Sie Personen in Ihrer Nähe nicht verstehen können.

So erreichen Sie einen ungefährlichen Lautstärkepegel:

- Stellen Sie eine niedrige Lautstärke ein.
- Erhöhen Sie die Lautstärke allmählich, bis Sie den Klang verzerrungsfrei und deutlich wahrnehmen können.

2.2 Netzteil und Akkus



Das Speech Case enthält einen wiederaufladbaren Akku. Bei allen Akkus lässt die Leistung mit der Zeit nach. Deshalb kann die mögliche Nutzungszeit des Speech Case nach vollständigem Laden mit der Zeit kürzer sein als noch bei dem neuen Gerät.



Das Speech Case arbeitet mit einem Lithium-Ionen-Akku.

Sollten Sie sich in einer sehr warmen Umgebung aufhalten, kann es zu Beeinträchtigungen beim Laden des Akkus kommen. Die Innentemperatur des Akkus sollte zwischen 0 °C/32 °F und 45 °C/113 °F liegen, damit er geladen werden kann. Wenn die Akkutemperatur auf über 45 °C/113 °F ansteigt, wird der Akku nicht geladen.

Bringen Sie in diesem Fall das Speech Case in eine kühlere Umgebung, damit der Akku korrekt geladen werden kann.



Das Speech Case darf weder Feuer noch Temperaturen über 60 °C/140 °F ausgesetzt werden. Andernfalls kann es zu Fehlfunktionen des Akkus, einer Hitzeentwicklung, Entzündung oder Explosion kommen. Hinweis: In bestimmten Situationen, z.B. im Kofferraum eines Autos an einem heißen Tag, kann der genannte Temperaturbereich im ungünstigsten Fall überschritten werden. Wird das Speech Case in einem aufgeheizten Kofferraum aufbewahrt, können daher Fehlfunktionen auftreten.



Laden Sie den Akku des Speech Case nur bei einer Umgebungstemperatur von 0 °C/32 °F bis 45 °C/113 °F.



Verwenden Sie nur das mitgelieferte Netzteil, um das Speech Case zu laden. Die Verwendung eines nicht autorisierten Netzadapters kann schwere Beschädigungen des Speech Case zur Folge haben.



Um für das Speech Case einen sicheren Betrieb zu gewährleisten, verwenden Sie ausschließlich Ladegerät und Zubehörteile, die von Tobii Dynavox zugelassen wurden.



Öffnen oder modifizieren Sie nicht das Metallgehäuse des Speech Case oder des Netzteils. Andernfalls können Sie sich potenziell gefährlicher elektrischer Spannung aussetzen. Das Gerät enthält keine Komponenten, die gewartet werden können. Wenn das Speech Case oder das Zubehör mechanisch beschädigt ist, **darf es nicht verwendet werden**.



Wenn weder der Akku geladen noch das Speech Case an das Netzteil angeschlossen ist, schaltet sich das Speech Case ab.



Ist das Kabel des Netzteils beschädigt, darf es nur von Fachpersonal ausgewechselt werden. Verwenden Sie das Netzkabel solange nicht, bis es ausgewechselt wurde.



Wenn das Gerät nicht geladen wird, ziehen Sie den Stecker des Netzteils aus der Steckdose und trennen Sie das Netzkabel vom Gerät.



Für den Transport von Geräten mit Li-Ion-Akkus gelten spezielle Vorschriften. Diese Akkus können gefährliche Mengen an Hitze abgeben, sich entzünden und Feuer auslösen, wenn sie herunterfallen, zerstört oder kurzgeschlossen werden.

Bitte beachten Sie die IATA-Vorschriften beim Versand von Lithium-Metall- oder Lithium-Ionen-Akkus oder -Zellen: http://www.iata.org/whatwedo/cargo/dangerous_goods/Pages/lithium_batteries.aspx



Die Netzteile dürfen nur unter der Aufsicht eines Erziehungsberechtigten oder einer Pflegeperson verwendet werden.

2.3 Temperatur



Wird das Speech Case in direktem Sonnenschein oder in einer anderen heißen Umgebung verwendet, können die Geräteoberflächen sehr heiß sein.

2.4 Montage



Das Gerät Speech Case ist gemäß den HERSTELLERVORGABEN für zugelassene Anbringungen zu montieren. Tobii Dynavox oder seine Vertreter haften nicht für Personen- oder Sachschäden, die dadurch verursacht werden, dass das Speech Case sich aus einer Anbringungs Vorrichtung löst und herunterfällt. Der Benutzer trägt bei der Montage eines Speech Case das alleinige Risiko.

2.5 Notsituation



Nutzen Sie das Speech Case nicht als einzige Möglichkeit für Notrufe. Wir empfehlen Ihnen, für Notsituationen mehrere Kommunikationsmöglichkeiten bereitzuhalten.

2.6 Elektrizität



Öffnen Sie nicht das Metallgehäuse am Speech Case. Andernfalls können Sie sich potenziell gefährlicher elektrischer Spannung aussetzen. Das Gerät enthält keine Komponenten, die gewartet werden können.

2.7 Sicherheit von Kindern



Speech Case sind moderne Computersysteme und elektronische Geräte. Genau betrachtet bestehen sie aus mehreren Einzelteilen, die zu einem Ganzen verbaut wurden. In Kinderhänden können bestimmte Einzelteile vom Gerät getrennt werden, wodurch möglicherweise Erstickungsgefahr oder eine andere Gefahr für das Kind besteht.

Kleine Kinder sollten während der Nutzung des Tobii Dynavox Speech Case durch Erziehungsberechtigte bzw. Assistenz beaufsichtigt werden, soweit sie noch nicht eingewiesen wurden.

2.8 Magnetfeld



Das Speech Case enthält Magnete. Magnetfelder können Störungen bei Herzschrittmachern, Defibrillatoren und anderen medizinischen Geräten verursachen. In der Regel sollten Sie stets einen Mindestabstand von 15 cm zwischen Ihrem Implantat und irgendwelchen magnetischen Gegenständen einhalten.

Wenn Sie vermuten, dass das Speech Case die Funktion Ihres Herzschrittmachers oder eines anderen medizinischen Geräts beeinträchtigt, nutzen Sie das Speech Case nicht mehr. Suchen Sie Ihren Arzt auf, um konkrete Informationen bezüglich des betroffenen medizinischen Geräts zu erhalten.

2.9 Nutzung in Verbindung mit Dritten



Die Verwendung des Speech Case außerhalb der vorgesehenen Nutzung und mit Software oder Hardware von Dritten, durch die die vorgesehene Verwendung verändert wird, stellt ein Risiko dar und Tobii Dynavox kann in diesen Fällen keinerlei Verantwortung übernehmen.

3 Überblick über das Speech Case

3.1 Hauptfunktionen

Das Speech Case ist mit mehreren integrierten Funktionen versehen.

- 2 × interne Lautsprecher
- 2 × Tasteranschlüsse
- 1 × Verbindungsstecker für Kopfhörer
- 1 × Bluetooth®-Funkgerät
- 1 × Ladeanschluss

3.2 Produktdesign

3.2.1 Anschlüsse und Gerätetasten

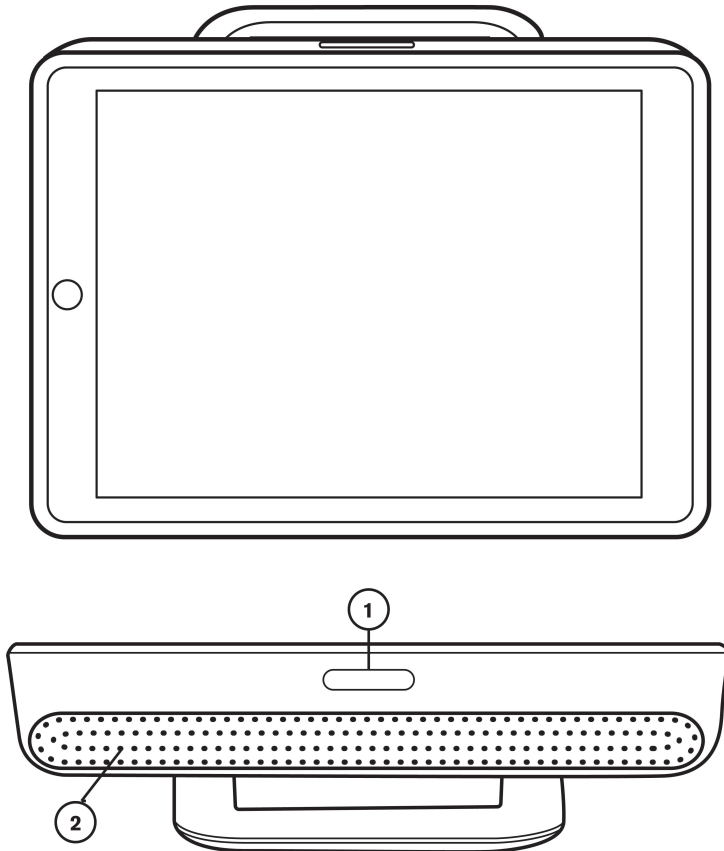


Abbildung 3.1

Position	Beschreibung
1	Wippschalter zur Lautstärkeregelung
2	Lautsprecher

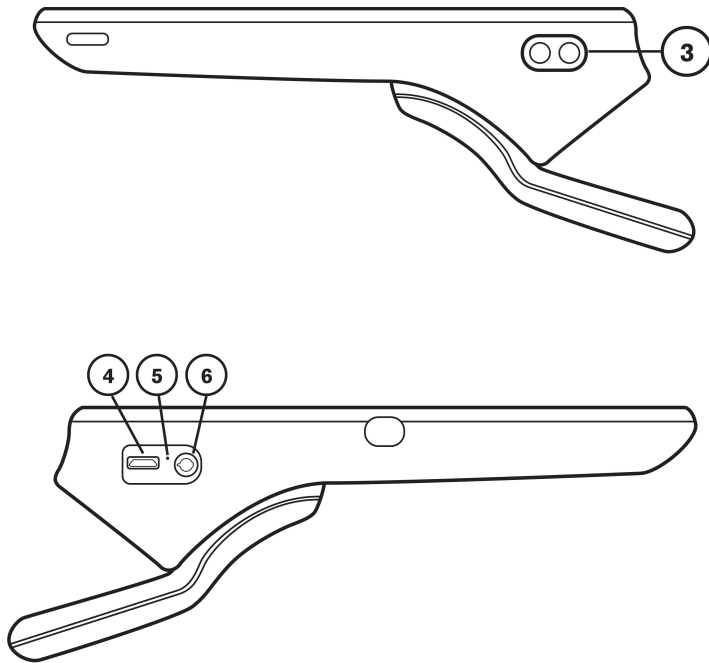


Abbildung 3.2

Position	Beschreibung
3	Tasteranschlüsse (2)
4	Ladeanschluss
5	Ladeanzeige
6	Kopfhörerbuchse



Verbinden Sie einen Stecker niemals gewaltsam mit einem Anschluss. Wenn sich Stecker und Anschluss nicht problemlos verbinden lassen, passen sie möglicherweise nicht zusammen. Stellen Sie sicher, dass Stecker und Anschluss zusammenpassen. Vergewissern Sie sich, dass der Stecker korrekt in den Anschluss eingesetzt wurde.

3.3 Vorinstallierte Firmware

Das Speech Case wird mit der erforderlichen Firmware und im einsatzbereiten Zustand geliefert.

4 Akkus im Speech Case

4.1 Akkus

Das Speech Case ist mit einem integrierten Akku ausgestattet. Wenn der Akku des Speech Case nicht mehr ausreichend geladen ist, schaltet sich das Speech Case automatisch ab.



Wenn sich das Speech Case wegen niedrigem Akkustand abschaltet, geht die Bluetooth®-Kopplung verloren. Stellen Sie nach dem erneuten Einschalten des Speech Case die Bluetooth®-Kopplung wieder her, wie in Abschnitt 5.2 *Das iPad per Bluetooth-Verbindung installieren und koppeln*® beschrieben.

4.2 Das Speech Case laden

1. Verbinden Sie das Netzkabel mit dem Ladeanschluss am Speech Case.
2. Stecken Sie das Netzteil in eine Steckdose und laden Sie das Speech Case so lange, bis der Akku vollständig aufgeladen ist.
3. Wenn das Speech Case vollständig aufgeladen wurde, trennen Sie das Ladegerät sowohl vom Gerät als auch von der Steckdose.



Der Akku kann **nicht** überladen werden. Der Akku kann gut während der Nacht geladen werden. Sie **können** das Speech Case verwenden, während der Akku geladen wird.



Aufgrund von internen chemischen Reaktionen, kann die Akkuleistung im Laufe der Zeit abnehmen. Werden die Einsatzbedingungen (für Laden, Entladen, Umgebungstemperatur usw.) nicht innerhalb der angegebenen Bereiche eingehalten, kann dies die Lebensdauer des Akkus verkürzen oder Ihr Gerät der Speech Case beschädigen. Entlädt sich der Akku nach kurzer Zeit, auch wenn er korrekt geladen wurde, muss er eventuell ausgetauscht werden.

Bei typischer Nutzung muss der Akku voraussichtlich alle 12 bis 18 Monate ausgetauscht werden. Versuchen Sie nicht, den Akku selbst auszutauschen. Der Akku befindet sich im Geräteinneren und darf von niemand anderem als einem Techniker von Tobii Dynavox gewartet oder ausgetauscht werden.

Die Angaben zu Lagerungs- und Ladetemperaturen für Akkus finden Sie unter *2.2 Netzteil und Akkus, Seite 7*.

4.2.1 Verhalten der Betriebsanzeige-LED

Die Betriebsanzeige-LED (Position 5 in *Abbildung 3.2*) leuchtet auf, wenn der Netzadapter angeschlossen ist und der Akku geladen wird:

- Leuchtet ständig – Wird geladen
- Blinkt – Akkustörung (das Gerät muss unter Umständen gewartet werden)
- Licht aus – Gerät ist vollständig geladen

5 Das Speech Case verwenden

Um das Speech Case einzurichten, bedarf es, außer lesen zu können, keiner weiteren speziellen Fähigkeiten. Folgen Sie diesem Benutzerhandbuch und der Installationsanleitung.

5.1 Gerät einschalten

Das Speech Case hat vier Modi:

- **Touch-Modus** – navigiert per Touch-Funktion in Apps und Ordern und nutzt in Apps von Tobii Dynavox alle Auswahlmethoden (auch Scanning), die Tobii Dynavox anbietet.
- **iOS-Scanning-Modus** – zur Verwendung der iOS-eigenen Scanning-Auswahlmethode mit Taster. Wählen Sie diesen Modus, wenn Sie das iOS-Scanning in allen Apps und Ordern nutzen möchten.
- **Versandmodus** – schaltet das Bluetooth-Funkgerät ab.
- **Modus für Firmware-Upgrade** – verwenden Sie diesen Modus nur, wenn Sie die Speech Case-Firmware aktualisieren möchten.

Das Speech Case im Touch-Modus starten



Wenn Sie dieses Speech Case mit diesem iPad bereits gekoppelt haben, muss das Speech Case zunächst in der Bluetooth-Geräteleiste „vergessen“ werden. Gehen Sie auf Einstellungen > Bluetooth. Suchen Sie das Speech Case in der Liste und klicken Sie das „i“-Symbol direkt daneben an. Wählen Sie „Dieses Gerät vergessen“. Bestätigen Sie, indem Sie „Gerät vergessen“ auswählen. Starten Sie das Speech Case nun im Touch-Modus.

1. Sorgen Sie dafür, dass die Tasteranschlüsse am Speech Case nicht belegt sind.
2. Drücken und halten Sie die Tasten **Lauter** und **Leiser** am Speech Case 10 Sekunden lang und lassen Sie die Tasten dann los.
3. Wenn Sie „Eingeschaltet!“ und anschließend zwei Pieptöne hören, ist das Speech Case im Touch-Modus eingeschaltet.

Das Speech Case im iOS-Scanning-Modus starten



Wenn Sie dieses Speech Case mit diesem iPad bereits gekoppelt haben, muss das Speech Case zunächst in der Bluetooth-Geräteleiste „vergessen“ werden. Gehen Sie auf Einstellungen > Bluetooth. Suchen Sie das Speech Case in der Liste und klicken Sie das „i“-Symbol direkt daneben an. Wählen Sie „Dieses Gerät vergessen“. Bestätigen Sie, indem Sie „Gerät vergessen“ auswählen. Starten Sie das Speech Case nun im Touch-Modus.

1. Verbinden Sie einen Taster mit Tasteranschluss 1 (dem Tasteranschluss des Speech Case, der dem Lautsprecher am Nächsten liegt).
2. Drücken und halten Sie die Tasten **Lauter** und **Leiser** am Speech Case 10 Sekunden lang und lassen Sie die Tasten dann los.
3. Wenn Sie „Power On!“ hören, drücken und halten Sie den Taster, bis das Speech Case 4-mal piept, und lassen Sie den Taster anschließend los. Das Speech Case ist nun im iOS-Scanning-Modus eingeschaltet.

Das Speech Case in den Versandmodus versetzen



Wenn Sie dieses Speech Case mit diesem iPad bereits gekoppelt haben, muss das Speech Case zunächst in der Bluetooth-Geräteleiste „vergessen“ werden. Gehen Sie auf Einstellungen > Bluetooth. Suchen Sie das Speech Case in der Liste und klicken Sie das „i“-Symbol direkt daneben an. Wählen Sie „Dieses Gerät vergessen“. Bestätigen Sie, indem Sie „Gerät vergessen“ auswählen. Starten Sie das Speech Case nun im Touch-Modus.

1. Drücken und halten Sie die Tasten **Lauter** und **Leiser** am Speech Case 10 Sekunden lang und lassen Sie die Tasten dann los.
2. Wenn Sie „Power On!“ hören, drücken und halten Sie die Taste **—** (Leiser), bis Sie „Power Off!“ hören. Das Speech Case ist nun im Versandmodus (Das Bluetooth-Funkgerät ist ausgeschaltet).

Das Speech Case in den Modus für Firmware-Upgrade versetzen



Wenn Sie dieses Speech Case mit diesem iPad bereits gekoppelt haben, muss das Speech Case zunächst in der Bluetooth-Geräteliste „vergessen“ werden. Gehen Sie auf Einstellungen > Bluetooth. Suchen Sie das Speech Case in der Liste und klicken Sie das „i“-Symbol direkt daneben an. Wählen Sie „Dieses Gerät vergessen“. Bestätigen Sie, indem Sie „Gerät vergessen“ auswählen. Starten Sie das Speech Case nun im Touch-Modus.

1. Drücken und halten Sie die Tasten **Lauter** und **Leiser** am Speech Case 10 Sekunden lang und lassen Sie die Tasten dann los.
2. Wenn Sie „Power On!“ hören, drücken und halten Sie 5 Sekunden lang die Taste **+** (Lauter). Wenn Sie einen Signalton und anschließend ein dreifaches Plopp-Geräusch hören, befindet sich das Speech Case im Modus fürs Firmware-Upgrade.



Das Speech Case ist darauf ausgelegt, sich im Touch-Modus oder im iOS-Scanning-Modus zu befinden, wenn es im eingeschalteten Zustand verbleibt.

5.2 Das iPad per Bluetooth-Verbindung installieren und koppeln®

1. Befolgen Sie die in der Installationsanweisung des Tobii Dynavox Speech Case angegebenen Schritte, um das iPad wie vorgesehen zu installieren.
2. Gehen Sie auf Ihrem iPad auf **Einstellungen > Bluetooth** und schalten Sie Bluetooth ein. Bleiben Sie auf diesem Bildschirm und führen Sie die restlichen Schritte durch, um Ihr Speech Case zu koppeln.
3. Wählen Sie das Speech Case in der Liste „Meine Geräte“ oder „Andere Geräte“ aus. Ihr Speech Case ist jetzt gekoppelt und kann verwendet werden.



Ihre Bluetooth-ID für das Speech Case endet mit denselben 5 Ziffern wie die Seriennummer des Speech Case. Das Wort „Touch“ oder „Scan“ in der Bluetooth-ID zeigt den aktuellen Modus des Geräts an.

5.3 Akkustatus und Stromsparen

Der Akkustatus des Speech Case wird über das gekoppelte iPad überwacht. Befolgen Sie diese Schritte, damit das Akku-Widget auf Ihrem Bildschirm „Heute“ angezeigt wird.

Das Widget „Akkustatus“ hinzufügen

1. Wischen Sie auf Ihrem iPad über den Startbildschirm, um den Bildschirm „Heute“ zu öffnen.
2. Scrollen Sie nach unten und tippen Sie auf **Bearbeiten**.
3. Suchen Sie in der Liste mit den Widgets nach **Batterien** und tippen Sie auf **+**, um es Ihrem Bildschirm „Heute“ hinzuzufügen.
4. Wählen Sie **Fertig**.
Sie können nun jederzeit über Ihren Startbildschirm wischen, um zum Bildschirm „Heute“ zu gelangen und den Akkustatus des Speech Case anzuzeigen (das Speech Case muss dabei gekoppelt sein).



Der Akkustatus des Speech Case wird in 10-Prozent-Schritten angezeigt. Wenn der Akkustand 10 % erreicht, muss das Speech Case an eine Stromquelle angeschlossen werden, da es sich ansonsten bald abschaltet.

Die Energiespareinstellungen für das Speech Case sind im Hinblick auf eine optimale Akkulaufzeit voreingestellt. Das Speech Case ist darauf ausgelegt, im eingeschalteten Zustand zu bleiben.

5.4 Lautstärkeregelung

Verwenden Sie die Lauter-Leiser-Wippschalter (Position 1 in *Abbildung 3.1*) an der Oberseite des Speech Case, um die Lautstärke anzupassen.



Die Lautstärke kann auch über die iOS-Software auf dem iPad eingestellt werden.

5.5 Klangregelung

Die Lautsprecher lassen sich über **iOS-Einstellungen > Musik > Geräte** konfigurieren.



Im Speech Case befindet sich ein Loch, das die Verwendung des iPad-Mikrofons als Audioeingang ermöglicht. Das Case kann unter Umständen Interferenzen mit dem Audioeingang hervorrufen. Um die bestmögliche Audioqualität zu erreichen, nehmen Sie das iPad eine Zeitlang aus dem Case oder verwenden Sie ein externes Mikrofon und schließen Sie es an den Lightning-Port des iPad an.

5.6 Taster

Wenn sich das Speech Case im Touch-Modus befindet, senden die Taster folgende Signale für Tobii-Dynavox-Scanning:

- Taster 1 – Leertaste
- Taster 2 – Eingabetaste



Wenn sich das Speech Case im Touch-Modus befindet, stellen Sie als Auswahlmethode in Ihren Apps von Tobii Dynavox Scanning ein, setzen Taster 1 auf „Leertaste“ und Taster 2 auf „Eingabetaste“.

Wenn sich das Speech Case im iOS-Scanning-Modus befindet, senden die Taster standardmäßig folgende Signale:

- Taster 1 – Auswahl
- Taster 2 – Zum nächsten Auswahlelement



Wenn sich das Speech Case im iOS-Scanning-Modus befindet und per Bluetooth mit dem iPad gekoppelt ist, wird automatisch die iOS-Tastersteuerung aktiviert und es werden 2 Taster für ein 2-stufiges Scanning erstellt. Legen Sie als Auswahlmethode in Ihren Apps von Tobii Dynavox „Einfaches Berühren“ fest. Um automatisches Scanning auszuwählen, ändern Sie die Schaltereinstellungen in iOS auf nur 1 Taster und legen als Aktion „Auswählen“ fest.

Weitere optionale Schaltereinstellungen entnehmen Sie dem Abschnitt zur Tastersteuerung in Ihrem iOS-Handbuch oder dem Benutzerhandbuch Ihrer App von Tobii Dynavox.

6 Produktpflege

6.1 Temperatur und Feuchtigkeit

6.1.1 Allgemeine Verwendung – Betriebstemperatur

Das Speech Case sollte in einer trockenen Umgebung bei Raumtemperatur verwendet werden. Es werden die folgenden Temperatur- und Feuchtigkeitsbereiche empfohlen:

- Umgebungstemperatur: 0 °C bis 35 °C (32 °F bis 95 °F)
- Relative Luftfeuchtigkeit: 10 %–90 % (keine Kondensation am Gerät)

6.1.2 Transport und Lagerung

Für Transport und Lagerung des Geräts werden die folgenden Temperatur- und Feuchtigkeitsbereiche empfohlen:

- Temperatur: –5 °C bis 45 °C (23 °F bis 113 °F)
- Relative Luftfeuchtigkeit: 5%–90 % (keine Kondensation am Gerät)

Das Speech Case ist weder wasserdicht noch wasserbeständig. Das Gerät darf nicht in Umgebungen mit übermäßiger Feuchtigkeit oder in Feucht- bzw. Nassbereichen aufbewahrt werden. Tauchen Sie das Gerät nicht in Wasser oder andere Flüssigkeiten. Achten Sie darauf, dass keine Flüssigkeiten auf dem Gerät verschüttet werden, besonders in den Bereichen der Anschlüsse.

6.1.3 Laden

Zum Aufladen werden die folgenden Temperatur- und Feuchtigkeitsbereiche empfohlen:

- Temperatur: 10 °C bis 45 °C (50 °F bis 113 °F)
- Relative Luftfeuchtigkeit: 5%–90 % (keine Kondensation am Gerät)

6.2 Reinigung des Speech Case

Bevor Sie das Speech Case reinigen, schalten Sie es aus und ziehen Sie alle Kabel ab. Das Speech Case sollte möglichst mit einem zur Verwendung in Krankenhäusern vorgesehenen Reinigungsprodukt gereinigt werden, um Infektionen zu vermeiden. Die Reinigung sollte nur durch Wischen und mithilfe eines hierzu geeigneten Produkts erfolgen. Wischen Sie nur die Außenflächen des Speech Case ab und lassen Sie das Produkt selbständig trocknen oder befolgen Sie die Anleitung zum Abwischen. Verwenden Sie **kein** Spray, da es das Speech Case durchnässen oder zu einem Eindringen von Feuchtigkeit führen kann.

6.3 Platzierung

Verwenden Sie ausschließlich die vom Fachhändler oder Vertriebshändler empfohlenen Halterungen. Stellen Sie sicher, dass diese korrekt und der Anleitung entsprechend montiert und fixiert werden. Setzen Sie das Gerät nicht auf instabilen oder unebenen Oberflächen ein.

6.4 Transportieren des Speech Case

Trennen Sie alle Kabel vom Speech Case, wenn Sie das Gerät tragen.



Wir empfehlen, die Originalverpackung des Speech Case aufzubewahren.

Sollte das Gerät in Garantiefällen oder zur Reparatur an Tobii Dynavox zurückgesendet werden, wird darum gebeten, die Originalverpackung (oder eine gleichartige Verpackung) für den Versand zu verwenden. Bei den meisten Transportunternehmen muss das Gerät von einer mindestens 5 cm dicken Schicht Verpackungsmaterial umgeben sein.

Hinweis: Aufgrund von Bestimmungen der Joint Commission muss jegliches Verpackungsmaterial entsorgt werden, z. B. auch an Tobii Dynavox versendete Verpackungen.

6.5 Entsorgung von Speech Case

Der Speech Case darf nicht mit normalen Haushalts- oder Büroabfällen entsorgt werden. Richten Sie sich beim Entsorgen nach den geltenden Bestimmungen für elektrische und elektronische Geräte.

Anhang A Kundendienst, Garantie, Schulungsressourcen

A1 Kundendienst

Wenn Sie technische Hilfestellung benötigen, wenden Sie sich an Ihren Händler oder die Kundendienstabteilung von Tobii Dynavox. Damit wir Ihnen so schnell wie möglich helfen können, sollten Sie Ihr Speech Case bereithalten und nach Möglichkeit über eine Internetverbindung verfügen. Halten Sie außerdem die Seriennummer Ihres Gerätes bereit. Diese finden Sie auf dem Nummernetikett.

Weitere Produktinformationen und Hilfestellungen finden Sie unter www.tobiidynavox.com.

A2 Garantie

Bitte lesen Sie das Manufacturer's Warranty in der Packung enthaltene Informationsblatt.

Lesen Sie dieses Benutzerhandbuch sorgfältig durch, bevor Sie das Gerät verwenden. Ein Garantieanspruch besteht nur dann, wenn das Gerät den Vorgaben im Benutzerhandbuch gemäß verwendet wird. Durch eine Demontage des Speech Case erlöschen sämtliche Garantieansprüche.



Wir empfehlen, die Originalverpackung des Speech Case aufzubewahren.

Sollte das Gerät in Garantiefällen oder zur Reparatur an Tobii Dynavox zurückgesendet werden, wird darum gebeten, die Originalverpackung (oder eine gleichartige Verpackung) für den Versand zu verwenden. Bei den meisten Transportunternehmen muss das Gerät von einer mindestens 5 cm dicken Schicht Verpackungsmaterial umgeben sein.

Hinweis: Aufgrund von Bestimmungen der Joint Commission muss jegliches Verpackungsmaterial entsorgt werden, z. B. auch an Tobii Dynavox versendete Verpackungen.

A3 Schulungsressourcen

Tobii Dynavox bietet zahlreiche Schulungsressourcen für das Speech Case und für ähnliche Kommunikationslösungen an. Diese finden Sie auf www.tobiidynavox.com

Anhang B

B1 FCC-Bestimmungen

Dieses Gerät hat die FCC-ID: 5123A-BGTWT32AE und entspricht Abschnitt 15 der FCC-Bestimmungen. Das Gerät darf unter den beiden folgenden Bedingungen genutzt werden: (1) Dieses Gerät darf keine Störeinwirkungen verursachen und (2) dieses Gerät muss externen Störeinwirkungen widerstehen können. Dazu zählen auch Störeinwirkungen, die sich in unerwünschter Weise auf den Betrieb auswirken.



Durch vorgenommene Modifikationen, die nicht ausdrücklich von Tobii Dynavox genehmigt wurden, kann der Benutzer die Berechtigung zum Betrieb des Geräts gemäß den FCC-Bestimmungen verlieren.

B1.1 Für Geräte gemäß Abschnitt 15B

Diese Ausrüstung wurde unter Berücksichtigung der Grenzwerte für ein digitales Gerät der Klasse B gemäß Abschnitt 15 der FCC-Bestimmungen getestet und zugelassen. Diese Grenzwerte bieten einen ausreichenden Schutz gegenüber Störeinwirkungen bei einer Installation im Wohnbereich. Diese Ausrüstung erzeugt, nutzt und sendet potenziell Hochfrequenzenergie aus, die Störungen bei Funkübertragungen verursachen kann, wenn das Gerät nicht gemäß den Vorgaben im Benutzerhandbuch installiert und verwendet wird.

Störeinwirkungen in bestimmten Installationen können jedoch nicht prinzipiell ausgeschlossen werden. Wenn diese Ausrüstung Störungen beim Radio- oder Fernsehempfang verursacht, die sich durch Aus- und Einschalten des Geräts feststellen lassen, sollte der Benutzer die Störeinwirkungen auf folgende Weise beseitigen:

- Richten Sie die Empfangsantenne neu aus oder ändern Sie deren Position.
- Verstärken Sie die Trennung zwischen Gerät und Empfänger.
- Verbinden Sie das Gerät mit einer anderen Steckdose, sodass nicht derselbe Stromkreis wie für den Empfänger genutzt wird.
- Wenden Sie sich zwecks Hilfestellung an Fachpersonal für Radio- und Fernsehtechnik.

B1.2 Mobile Geräte

FCC-Bestimmung für Belastung durch Hochfrequenzstrahlung:

1. Dieser Sender darf nicht zusammen mit anderen Antennen oder Sendern aufgestellt oder betrieben werden.
2. Diese Ausrüstung entspricht den FCC-Grenzwerten für Hochfrequenzstrahlung, die für nicht kontrollierte Umgebungen festgelegt wurden. Dieses Gerät wurde für typische mobile Bedienung getestet, mit direktem Kontakt zwischen Gerät und menschlichem Körper. Zur Einhaltung der FCC-Anforderungen für die Belastung durch Hochfrequenzstrahlung vermeiden Sie während des Sendebetriebs direkten Kontakt mit der Senderantenne.

B2 Industry Canada Statement

Achtung

- (i) Das im Bandbreitenbereich 5150-5250 MHz betriebene Gerät ist nur zur Verwendung in Innenbereichen ausgelegt, um das Risiko gefährlicher Interferenzen mit Mobilfunksatelliten, die denselben Kanal verwenden, zu reduzieren;
- (ii) Der maximale, für Geräte in den Bandbreitenbereichen 5250-5350 MHz und 5470-5725 MHz zulässige Antennengewinn liegt bei einem Wert, der dem Gerät die Einhaltung des EIRP-Grenzwerts ermöglicht;
- (iii) Der maximale, für Geräte im Bandbreitenbereich 5725-5850 MHz zulässige Antennengewinn liegt bei einem Wert, der es dem Gerät ermöglicht, die für Punkt-zu-Punkt-Betrieb und Nicht-Punkt-zu-Punkt-Betrieb festgelegten EIRP-Grenzwerte wie vorgesehen einzuhalten; und
- (iv) Benutzer sollten sich darüber hinaus im Klaren sein, dass Hochleistungsradare als primäre Benutzer (d. h. Benutzer mit höchster Priorität) der Bandbreitenbereiche 5250-5350 MHz und 5650-5850 MHz zugewiesen werden und dass diese Radare mit LE-LAN-Geräten interferieren und/oder diese schädigen können.

Avertissement

- (i) les dispositifs fonctionnant dans la bande 5150-5250 MHz sont réservés uniquement pour une utilisation à l'intérieur afin de réduire les risques de brouillage préjudiciable aux systèmes de satellites mobiles utilisant les mêmes canaux;
- (ii) le gain maximal d'antenne permis pour les dispositifs utilisant les bandes de 5250 à 5350 MHz et de 5470 à 5725 MHz doit être conforme à la limite de la p.i.r.e.;
- (iii) le gain maximal d'antenne permis (pour les dispositifs utilisant la bande de 5725 à 5850 MHz) doit être conforme à la limite de la p.i.r.e. spécifiée pour l'exploitation point à point et l'exploitation non point à point, selon le cas;
- (iv) De plus, les utilisateurs devraient aussi être avisés que les utilisateurs de radars de haute puissance sont désignés utilisateurs principaux (c.-à-d., qu'ils ont la priorité) pour les bandes 5250-5350 MHz et 5650-5850 MHz et que ces radars pourraient causer du brouillage et/ou des dommages aux dispositifs LANEL.

Dieses Gerät hat die IC-ID: 5132A-BGTWT32AE und wurde gemäß den Sicherheitsanforderungen für den Kontakt mit Funkwellen (SAR) in RSS-102 im öffentlichen Bereich (unkontrollierte Umgebung) sowie den geltenden Grenzwerten (1,6 W/Kg) getestet. Der höchste SAR-Wert für das Speech Case beträgt 0,3 W/kg. Dieses Gerät kann bei einem Mindestabstand von 0 cm zwischen Ausrüstung und Körper des Benutzers betrieben werden.

Ce dispositif (IC ID: 5132A-BGTWT32AE) a été testé aux exigences de sécurité pour l'exposition aux ondes radio (SAR) dans le CNR-102 à le grand public (environnement non contrôlé) des limites (1.6W/Kg). La valeur maximale mesurée de SAR pour le Speech Case dispositif est: 0,3 W/kg Ce dispositif peut être exploité en toute sécurité avec un 0cm distance minimale entre le matériel et les corps de l'utilisateur.

Dieses digitale Gerät der Klasse B entspricht den Vorgaben von Canadian ICES-003.

Cet appareil numérique de la classe B est conforme à la norme NMB—003 du Canada.

Dieses Gerät entspricht den lizenzfreien RSS-Standards von Industry Canada. Das Gerät darf unter den beiden folgenden Bedingungen genutzt werden: 1) Dieses Gerät darf keine Störeinträge verursachen und (2) dieses Gerät muss externen Störeinträgen widerstehen können. Dazu zählen auch Störeinträge, die sich in unerwünschter Weise auf den Betrieb auswirken.

Le présent appareil est conforme aux CNR d'Industrie Canada applicables aux appareils radio exempts de licence. L'exploitation est autorisée aux deux conditions suivantes: (1) l'appareil ne doit pas produire de brouillage, et (2) l'utilisateur de l'appareil doit accepter tout brouillage radioélectrique subi, même si le brouillage est susceptible d'en compromettre le fonctionnement.

B3 CE-Bestimmungen

Dieses Gerät entspricht den Anforderungen bezüglich elektromagnetischer Verträglichkeit, den wesentlichen Schutzanforderungen der Richtlinie für elektromagnetische Verträglichkeit (Electromagnetic Compability, EMC) 2014/30/EU über die Harmonisierung der Rechtsvorschriften der Mitgliedstaaten über die elektromagnetische Verträglichkeit sowie der Richtlinie für Funkgeräte (Radio Equipment Directive, RED) 2014/53/EU zur Erfüllung der Anforderungen für Funkanlagen und Telekommunikationsendeinrichtungen.

B4 Richtlinien und Normen

Das Speech Case entspricht den folgenden Normen:

- Niederspannungsrichtlinie 2014/35/EU
- Elektromagnetische Verträglichkeitsrichtlinie (EMV) 2014/30/EU
- Richtlinie über Funkanlagen (Radio Equipment Directive, RED) 2014/53/EU
- RoHS2-Richtlinie 2011/65/EU
- WEEE-Richtlinie 2012/19/EU
- REACH-Richtlinie 2006/121/EG, 1907/2006/EG Anhang 17
- Batterierichtlinie 2013/56/EU

Durch Tests wurde die Kompatibilität des Geräts mit EN 62368-1, ISO 14971:2007 und EN ISO 14971:2012 sowie anderen für die vorgesehenen Märkte relevanten Normen bestätigt.

Anhang C Technische Daten

C1 Speech Case

Standard	Speech Case
Tastatur	Sprachhilfsmittel für iPad mit 24,6 cm bzw. 9,7 Zoll (5. und 6. Generation) oder iPad Pro (2. Generation)
Modell	Speech Case
Abmessungen (B x H x T)	250 × 180 × 45 mm 9,8 × 7,1 × 1,8 Zoll
Gewicht	567 g 1 lb, 4 oz
Lautsprecher	2 × 31 mm × 9 mm, 4,0 Ohm, 5 W
Anschlüsse	2 × 3,5-mm-Tasteranschlüsse 1 × 3,5-mm-Kopfhörer-/Audioanschluss (Stereo) mit Anschlusserkennung 1 × Micro-AB-USB 2.0
Tasten	1 × Lautstärketaste, lauter 1 × Lautstärketaste, leiser
Bluetooth®	Bluetooth® 3.0
Akkulaufzeit	~ 8 Stunden, normaler Betrieb
Batterietechnik	Wiederaufladbarer Li-Ion-Polymer-Akku
Akkukapazität	15,54 Wh
Akkuladezeit	~ 4 Stunden
Stromversorgung	Adapter mit 5,0 VDC 4,8 AAC

C2 Speech Case Pro

Standard	Speech Case Pro
Tastatur	Sprachhilfsmittel für iPad Pro mit 32,8 cm (12,9 Zoll)
Modell	Speech Case Pro
Abmessungen (B x H x T)	315,6 × 234 × 45,5 mm 12,4 × 9,2 × 1,8 Zoll
Gewicht	827,8 g 1 lb, 13,2 oz
Lautsprecher	2 × 31 mm × 9 mm, 4,0 Ohm, 5 W
Anschlüsse	2 × 3,5-mm-Tasteranschlüsse 1 × 3,5-mm-Kopfhörer-/Audioanschluss (Stereo) mit Anschlusserkennung 1 × Micro-AB-USB 2.0
Tasten	1 × Lautstärketaste, lauter 1 × Lautstärketaste, leiser

Standard	Speech Case Pro
Bluetooth®	Bluetooth® 3.0
Akkulaufzeit	~ 8 Stunden, normaler Betrieb
Batterietechnik	Wiederaufladbarer Li-Ion-Polymer-Akku
Akkukapazität	15,54 Wh
Akkuladezeit	~ 4 Stunden
Stromversorgung	Adapter mit 5,0 VDC 4,8 AAC

C3 Netzadapter

Element	Beschreibung
Modell	SPAD92BC-20
Eingangsspannung	100 bis 240 VAC
Eingangsstrom (max.)	0,48 A
Eingangsfrequenz	50 bis 60 Hz
Ausgangsstrom	4,8 A
Nennausgangsspannung	5 VDC

Anhang D Zugelassene Zubehörteile

Informationen zu den aktuell zugelassenen Zubehörteilen für das Speech Case erhalten Sie auf der Website www.TobiiDynavox.com oder von Ihrem lokalen Fachhändler für Produkte von Tobii Dynavox.

Copyright ©Tobii AB (publ). Abbildungen und Spezifikationen gelten nicht zwangsläufig für Produkte und Dienstleistungen, die auf dem jeweiligen lokalen Markt verfügbar sind. Technische Daten können ohne vorherige Ankündigung geändert werden. Alle anderen Warenzeichen gehören dem jeweiligen Besitzer.

Support für Ihr Tobii Dynavox-Gerät

Onlinehilfe

Bitte sehen Sie zuerst online auf der entsprechenden Support-Seite für Ihr Tobii Dynavox-Gerät nach. Dort finden Sie aktuelle Informationen zu Fragen sowie Tipps und Tricks rund um Ihr Produkt. Unsere Support-Seiten finden Sie im Internet unter: www.TobiiDynavox.com/sup-port-training

Kontakt zu Tobii Dynavox Fachhändler

Bei Fragen zu und Problemen mit Ihrem Produkt nehmen Sie bitte Kontakt zu Ihrem Fachhändler oder Wiederverkäufer von Tobii Dynavox auf, um Unterstützung zu erhalten. Dieser kennt sich mit Ihren persönlichen Gerätekonfigurationen aus und kann Ihnen am besten mit Tipps und Schulungen zu Ihrem Produkt behilflich sein. Die Kontaktdaten finden Sie auf www.TobiiDynavox.com/contact